

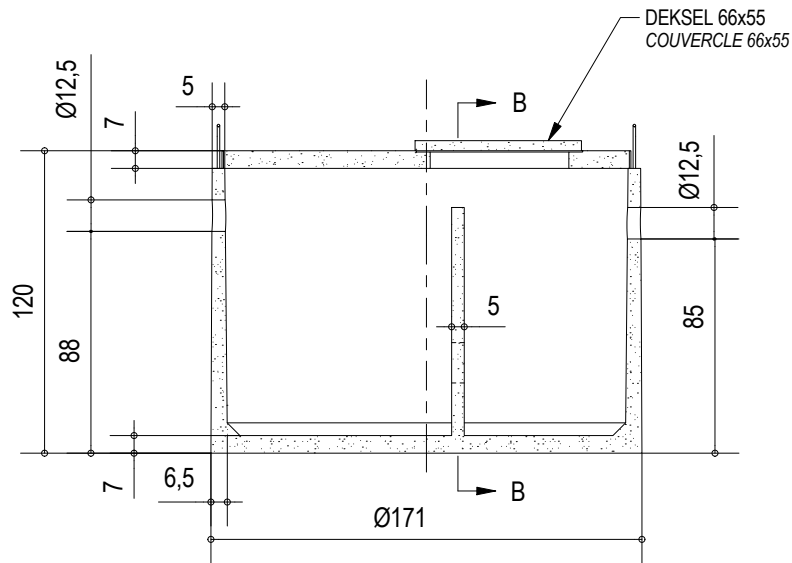
KENMERKEN	CARACTERISTIQUES	
Totale inhoud	1.500 L	Volume total
Nuttige inhoud	1.200 L	Volume utile
Aantal personen	4	Nombres de personnes
Gewicht	1.580 kg	Poids
Hijslussen	2	Boucles de levage
Buitenafmetingen	Ø 151 H 120 cm	Dimensions extérieures
Verkeersbelastingsklasse	A15 (NBN EN 124)	Classe de charge de trafic
Omgevingsklasse	EE3 (NBN B 15-001)	Classe d'environnement
Milieuklasse	XC4, XF1 (NBN EN 206-1)	Classe environnementale
Druksterkteklasse	C35/45	Classe de résistance



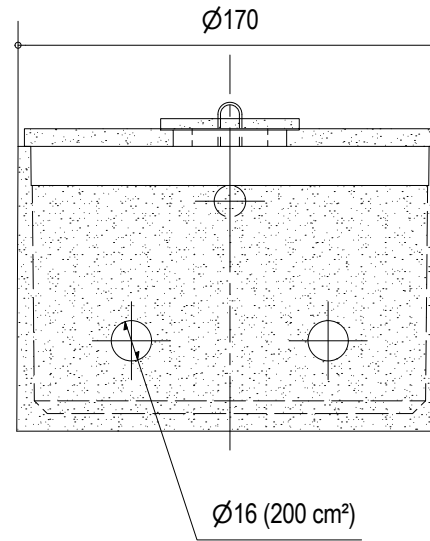
DRAWN BY:	SG	DATE:	15/10/2016
APPROVED BY:	CI	DATE:	29/10/2016
PROPRIETARY THIS DOCUMENT MAY CONTAIN CONFIDENTIAL TECHNICAL DATA, INCLUDING TRADE SECRETS PROPRIETARY TO IBETON. THE DRAWING, DESIGN RIGHTS AND ALL OTHER DISCLOSURES IN THIS DOCUMENT ARE THE PROPERTY OF IBETON. UNAUTHORIZED USE, COPYING, DISTRIBUTION TO THIRD PARTIES, MANUFACTURE, OR REPRODUCTION IN WHOLE OR IN PART IS PROHIBITED.			
REMARKS: afmetingen in cm - wijzigingen voorbehouden dimensions en cm - sous réserve de modifications			

IBeton STERKER DAN BETON <i>Idlegem</i>		IBeton bvba Industrieterrein TTS Italiëstraat 8-10 9140 Temse	☎ : 03/711 25 44 ☎ : 03/711 25 45 ✉ : info@ibeton.be 🌐 : www.ibeton.be
MATERIAL:		SCALE: 1 : 25	
BETON / BÉTON		SIZE: A4	
TITLE:		SEPTISCHE PUT FOSSE SEPTIQUE	
SHEET:	NUMBER:	REV:	
1 of 1	PUS 1.500		03

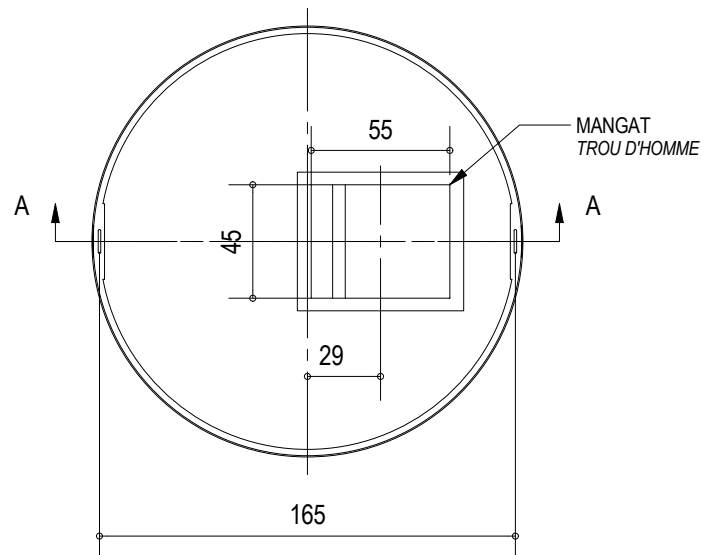
A-A
DOORSNEDE VOORAANZICHT
VUE DE FACE EN COUPE



B-B
DOORSNEDE ZIJAAANZICHT
VUE LATÉRALE EN COUPE



BOVENAANZICHT
VUE DE DESSUS



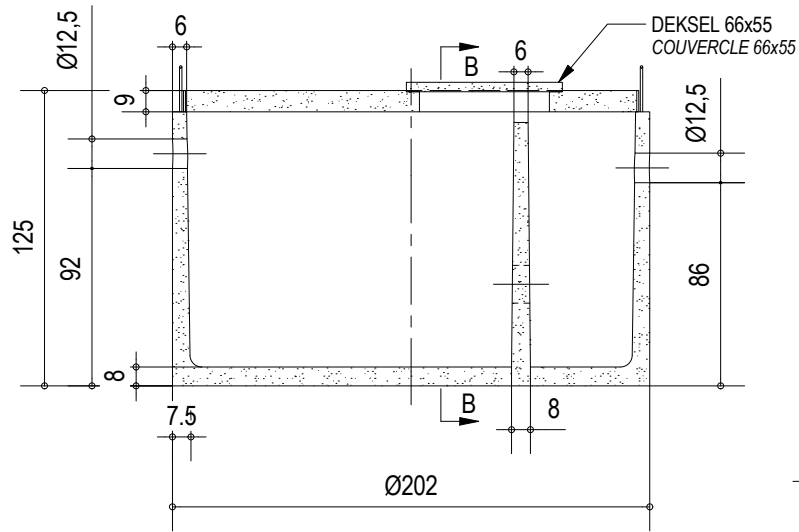
KENMERKEN	CARACTERISTIQUES	
Totale inhoud	2.000 L	Volume total
Nuttige inhoud	1.500 L	Volume utile
Aantal personen	5	Nombres de personnes
Gewicht	1.830 kg	Poids
Hijsslussen	2	Boucles de levage
Buitenafmetingen	Ø 171 H 120 cm	Dimensions extérieures
Verkeersbelastingklasse	A15 (NBN EN 124)	Classe de charge de trafic
Omgevingsklasse	EE3 (NBN B 15-001)	Classe d'environnement
Milieuklasse	XC4, XF1 (NBN EN 206-1)	Classe environnementale
Druksterkteklasse	C35/45	Classe de résistance



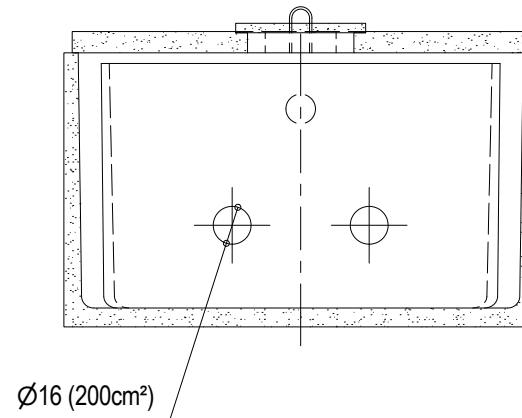
DRAWN BY:	SG	DATE:	15/10/2016
APPROVED BY:	CI	DATE:	29/10/2016
PROPRIETARY			
THIS DOCUMENT MAY CONTAIN CONFIDENTIAL TECHNICAL DATA, INCLUDING TRADE SECRETS PROPRIETARY TO IBETON. THE DRAWING, DESIGN RIGHTS AND ALL OTHER DISCLOSURES IN THIS DOCUMENT ARE THE PROPERTY OF IBETON. UNAUTHORIZED USE, COPYING, DISTRIBUTION TO THIRD PARTIES, MANUFACTURE, OR REPRODUCTION IN WHOLE OR IN PART IS PROHIBITED.			
REMARKS: afmetingen in cm - wijzigingen voorbehouden dimensions en cm - sous réserve de modifications			

IBeton STERKER DAN BETON <i>Belgium</i>		IBeton bvba Industrieterrein TTS Italiëstraat 8-10 9140 Temse	☎ : 03/711 25 44 ☎ : 03/711 25 45 ✉ : info@ibeton.be 🌐 : www.ibeton.be
MATERIAL:		SCALE: 1 : 30	
BETON / BÉTON		SIZE: A4	
TITLE:		SEPTISCHE PUT FOSSE SEPTIQUE	
SHEET:	NUMBER:	REV:	
1 of 1	PUS 2.000		03

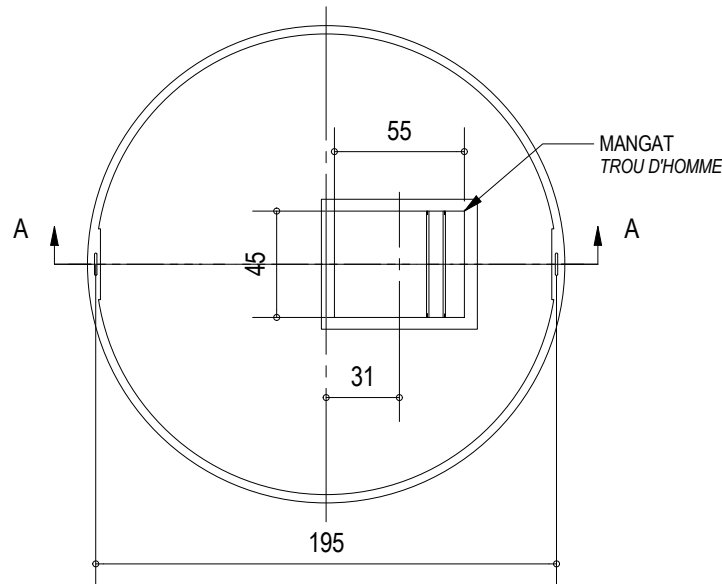
A-A
DOORSNEDE VOORAANZICHT
VUE DE FACE EN COUPE



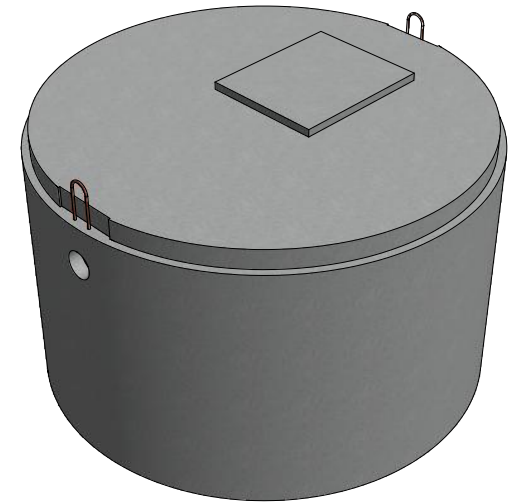
B-B
DOORSNEDE ZIJAAANZICHT
VUE LATÉRALE EN COUPE



BOVENAANZICHT
VUE DE DESSUS



KENMERKEN	CARACTERISTIQUES	
Totale inhoud	3.000 L	Volume total
Nuttige inhoud	2.400 L	Volume utile
Aantal personen	8	Nombres de personnes
Gewicht	2.500 kg	Poids
Hijsslussen	2	Boucles de levage
Buitenafmetingen	Ø 202 H 125 cm	Dimensions extérieures
Verkeersbelastingsklasse	A15 (NBN EN 124)	Classe de charge de trafic
Omgevingsklasse	EE3 (NBN B 15-001)	Classe d'environnement
Milieuklasse	XC4, XF1 (NBN EN 206-1)	Classe environnementale
Druksterkteklasse	C35/45	Classe de résistance



DRAWN BY:	SG	DATE:	15/10/2016
APPROVED BY:	CI	DATE:	29/10/2016
PROPRIETARY <small>THIS DOCUMENT MAY CONTAIN CONFIDENTIAL TECHNICAL DATA, INCLUDING TRADE SECRETS PROPRIETARY TO IBETON. THE DRAWING, DESIGN RIGHTS AND ALL OTHER DISCLOSURES IN THIS DOCUMENT ARE THE PROPERTY OF IBETON. UNAUTHORIZED USE, COPYING, DISTRIBUTION TO THIRD PARTIES, MANUFACTURE, OR REPRODUCTION IN WHOLE OR IN PART IS PROHIBITED.</small>			
REMARKS: afmetingen in cm - wijzigingen voorbehouden <small>dimensions en cm - sous réserve de modifications</small>			

IBeton

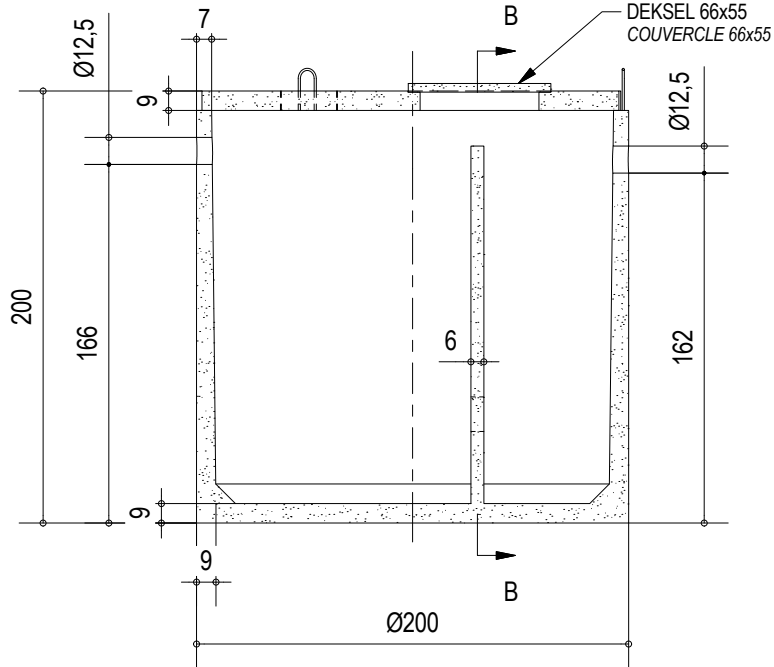
STERKER DAN BETON *Jelegem*

IBeton bvba
 Industrieterrein TTS
 Italiëstraat 8-10
 9140 Temse

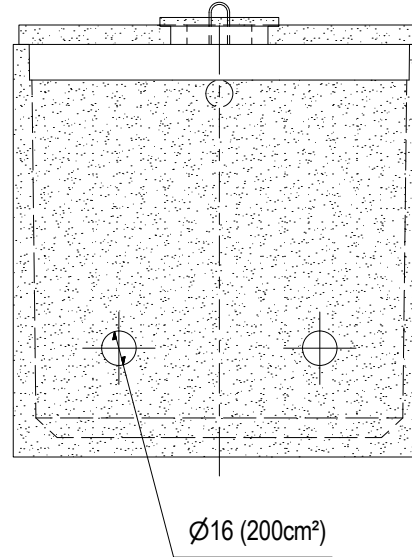
☎ : 03/711 25 44
 📠 : 03/711 25 45
 ✉ : info@ibeton.be
 🌐 : www.ibeton.be

MATERIAL:		SCALE: 1 : 32
BETON / BÉTON		SIZE: A4
TITLE: SEPTISCHE PUT FOSSE SEPTIQUE		
SHEET: 1 of 1	NUMBER: PUS 3.000	REV: 03

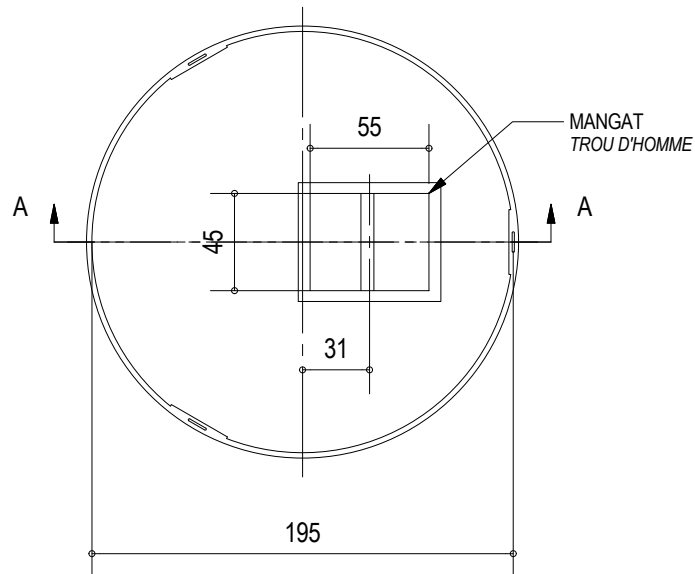
A-A
DOORSNEDE VOORAANZICHT
VUE DE FACE EN COUPE



B-B
DOORSNEDE ZIJAAANZICHT
VUE LATÉRALE EN COUPE



BOVENAANZICHT
VUE DE DESSUS



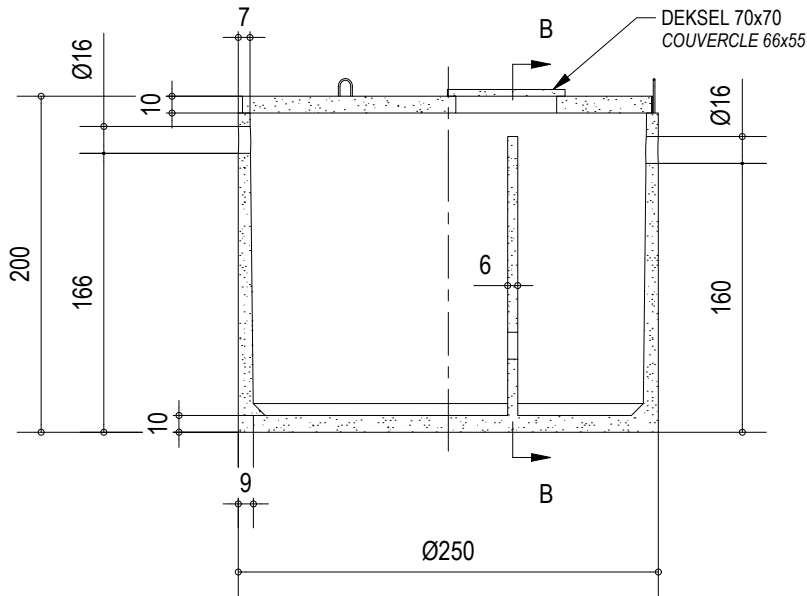
KENMERKEN		CARACTERISTIQUES	
Totale inhoud	5.000 L	Volume total	
Nuttige inhoud	4.125 L	Volume utile	
Aantal personen	15	Nombres de personnes	
Gewicht	3.300 kg	Poids	
Hijsslussen	3	Boucles de levage	
Buitenafmetingen	Ø 200 H 200 cm	Dimensions extérieures	
Verkeersbelastingsklasse	A15 (NBN EN 124)	Classe de charge de trafic	
Omgevingsklasse	EE3 (NBN B 15-001)	Classe d'environnement	
Milieuklasse	XC4, XF1 (NBN EN 206-1)	Classe environnementale	
Druksterkteklasse	C35/45	Classe de résistance	



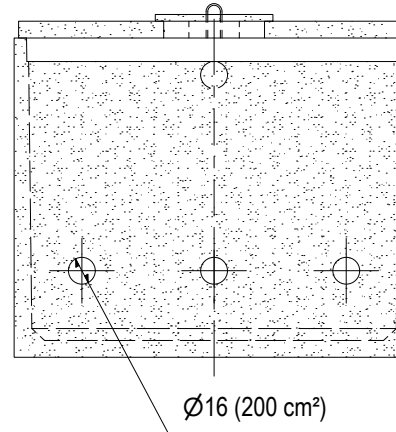
DRAWN BY:	SG	DATE:	15/10/2016
APPROVED BY:	CI	DATE:	29/10/2016
PROPRIETARY			
THIS DOCUMENT MAY CONTAIN CONFIDENTIAL TECHNICAL DATA, INCLUDING TRADE SECRETS PROPRIETARY TO IBETON. THE DRAWING, DESIGN RIGHTS AND ALL OTHER DISCLOSURES IN THIS DOCUMENT ARE THE PROPERTY OF IBETON. UNAUTHORIZED USE, COPYING, DISTRIBUTION TO THIRD PARTIES, MANUFACTURE, OR REPRODUCTION IN WHOLE OR IN PART IS PROHIBITED.			
REMARKS: afmetingen in cm - wijzigingen voorbehouden dimensions en cm - sous réserve de modifications			

IBeton STERKER DAN BETON <i>Belgium</i>		IBeton bvba Industrieterrein TTS Italiëstraat 8-10 9140 Temse	☎ : 03/711 25 44 ☎ : 03/711 25 45 ✉ : info@ibeton.be 🌐 : www.ibeton.be
MATERIAL:		SCALE: 1 : 35	
BETON / BÉTON		SIZE: A4	
TITLE: SEPTISCHE PUT FOSSE SEPTIQUE			
SHEET:	NUMBER:	REV:	
1 of 1	PUS 5.000		02

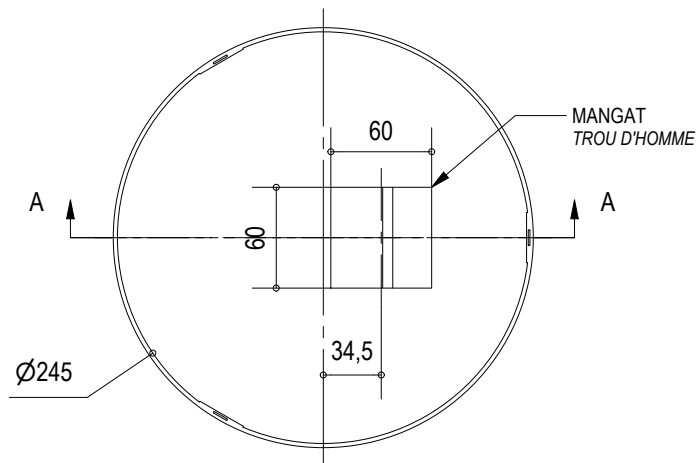
A-A
DOORSNEDE VOORAANZICHT
VUE DE FACE EN COUPE



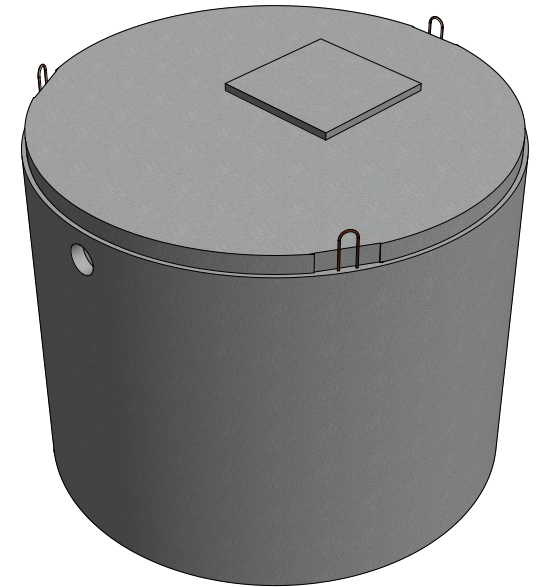
B-B
DOORSNEDE ZIJAAANZICHT
VUE LATERALE EN COUPE



BOVENAANZICHT
VUE DE DESSUS



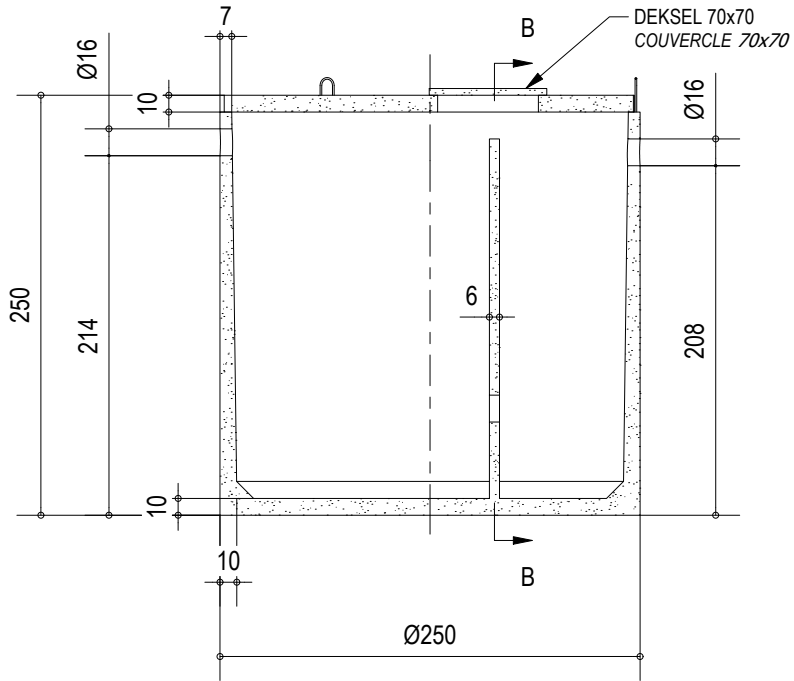
KENMERKEN	CARACTERISTIQUES	
Totale inhoud	7.500 L	Volume total
Nuttige inhoud	5.875 L	Volume utile
Aantal personen	24	Nombres de personnes
Gewicht	5.500 kg	Poids
Hijslussen	3	Boucles de levage
Buitenafmetingen	Ø 250 H 200 cm	Dimensions extérieures
Verkeersbelastingsklasse	A15 (NBN EN 124)	Classe de charge de trafic
Omgevingsklasse	EE3 (NBN B 15-001)	Classe d'environnement
Milieuklasse	XC4, XF1 (NBN EN 206-1)	Classe environnementale
Druksterkteklasse	C35/45	Classe de résistance



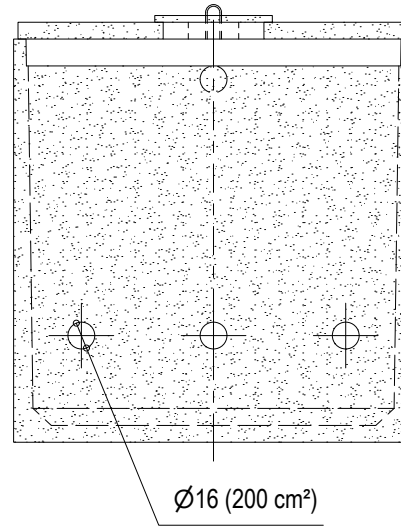
IBeton STERKER DAN BETON <i>Jelegem</i>		IBeton bvba Industrieterrein TTS Italiëstraat 8-10 9140 Temse	☎ : 03/711 25 44 📠 : 03/711 25 45 ✉ : info@ibeton.be 🌐 : www.ibeton.be
MATERIAL:		SCALE: 1 : 45	
BETON / BÉTON		SIZE: A4	
TITLE:		SEPTISCHE PUT FOSSE SEPTIQUE	
SHEET:	NUMBER:	REV:	
1 of 1	PUS 7.500		03

DRAWN BY:	SG	DATE:	15/10/2016
APPROVED BY:	CI	DATE:	29/10/2016
PROPRIETARY THIS DOCUMENT MAY CONTAIN CONFIDENTIAL TECHNICAL DATA, INCLUDING TRADE SECRETS PROPRIETARY TO IBETON. THE DRAWING, DESIGN RIGHTS AND ALL OTHER DISCLOSURES IN THIS DOCUMENT ARE THE PROPERTY OF IBETON. UNAUTHORIZED USE, COPYING, DISTRIBUTION TO THIRD PARTIES, MANUFACTURE, OR REPRODUCTION IN WHOLE OR IN PART IS PROHIBITED.			
REMARKS: afmetingen in cm - wijzigingen voorbehouden dimensions en cm - sous réserve de modifications			

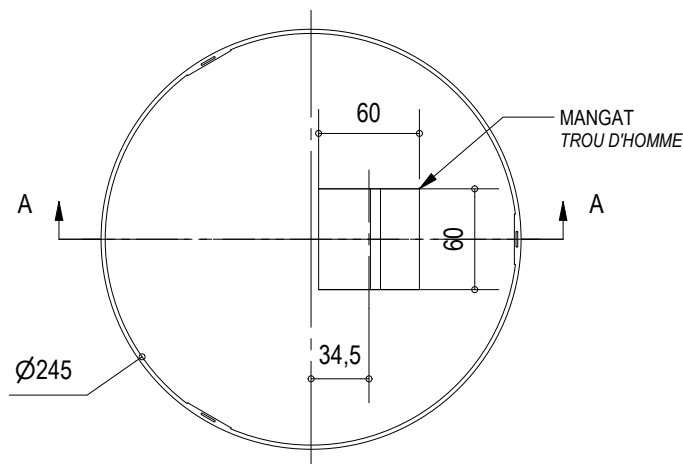
A-A
DOORSNEDE VOORAANZICHT
VUE DE FACE EN COUPE



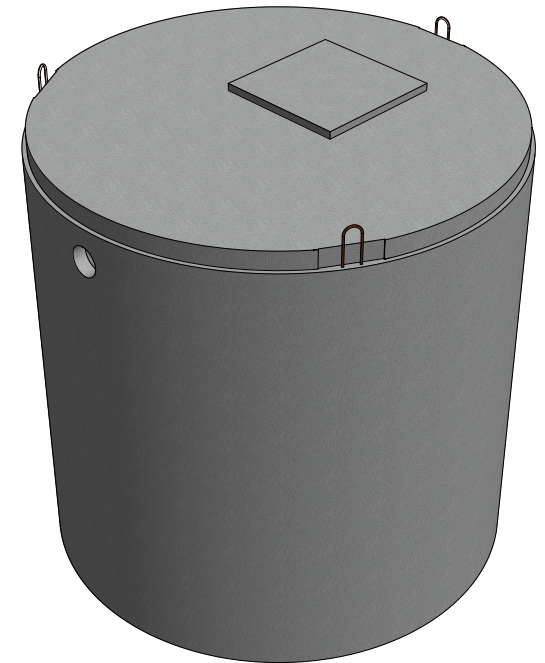
B-B
DOORSNEDE ZIJAAANZICHT
VUE LATERALE EN COUPE




BOVENAANZICHT
VUE DE DESSUS



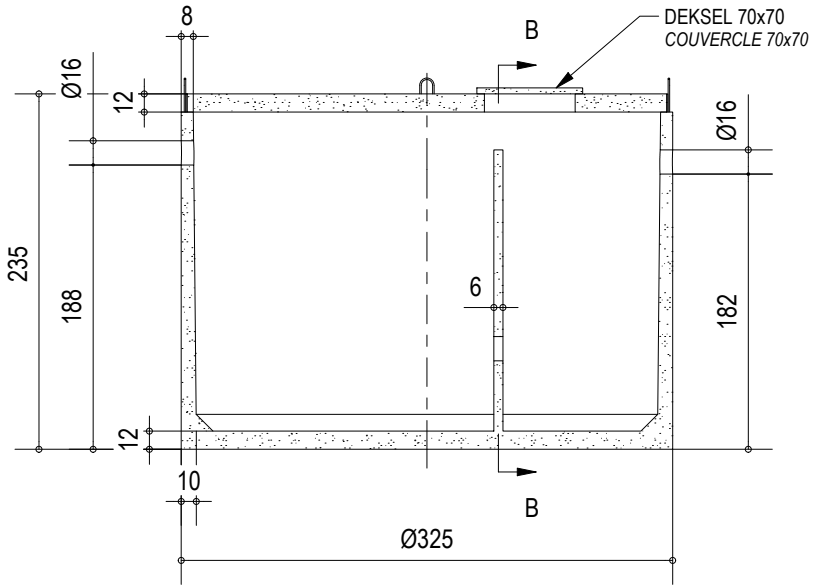
KENMERKEN	CARACTERISTIQUES	
Totale inhoud	10.000 L	Volume total
Nuttige inhoud	8.175 L	Volume utile
Aantal personen	33	Nombres de personnes
Gewicht	6.300 kg	Poids
Hijsslussen	3	Boucles de levage
Buitenafmetingen	Ø 250 H 250 cm	Dimensions extérieures
Verkeersbelastingsklasse	A15 (NBN EN 124)	Classe de charge de trafic
Omgevingsklasse	EE3 (NBN B 15-001)	Classe d'environnement
Milieuklasse	XC4, XF1 (NBN EN 206-1)	Classe environnementale
Druksterkteklasse	C35/45	Classe de résistance



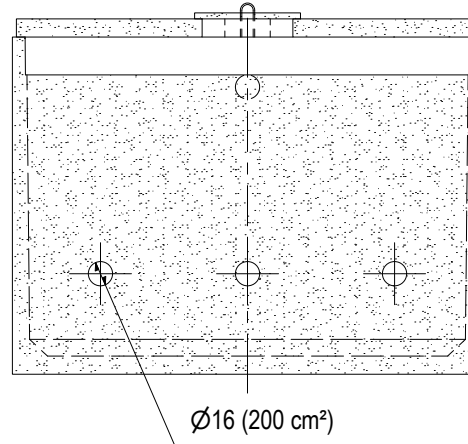
DRAWN BY: SG	DATE: 15/10/2016
APPROVED BY: CI	DATE: 29/10/2016
PROPRIETARY <small>THIS DOCUMENT MAY CONTAIN CONFIDENTIAL TECHNICAL DATA, INCLUDING TRADE SECRETS PROPRIETARY TO IBETON. THE DRAWING, DESIGN RIGHTS AND ALL OTHER DISCLOSURES IN THIS DOCUMENT ARE THE PROPERTY OF IBETON. UNAUTHORIZED USE, COPYING, DISTRIBUTION TO THIRD PARTIES, MANUFACTURE, OR REPRODUCTION IN WHOLE OR IN PART IS PROHIBITED.</small>	
REMARKS: afmetingen in cm - wijzigingen voorbehouden <small>dimensions en cm - sous réserve de modifications</small>	

		IBeton bvba Industrieterrein TTS Italiëstraat 8-10 9140 Temse	☎ : 03/711 25 44 📠 : 03/711 25 45 ✉ : info@ibeton.be 🌐 : www.ibeton.be
MATERIAL: BETON / BÉTON		SCALE: 1 : 45 SIZE: A4	
TITLE: SEPTISCHE PUT FOSSE SEPTIQUE			
SHEET: 1 of 1	NUMBER: PUS 10.000	REV: 03	

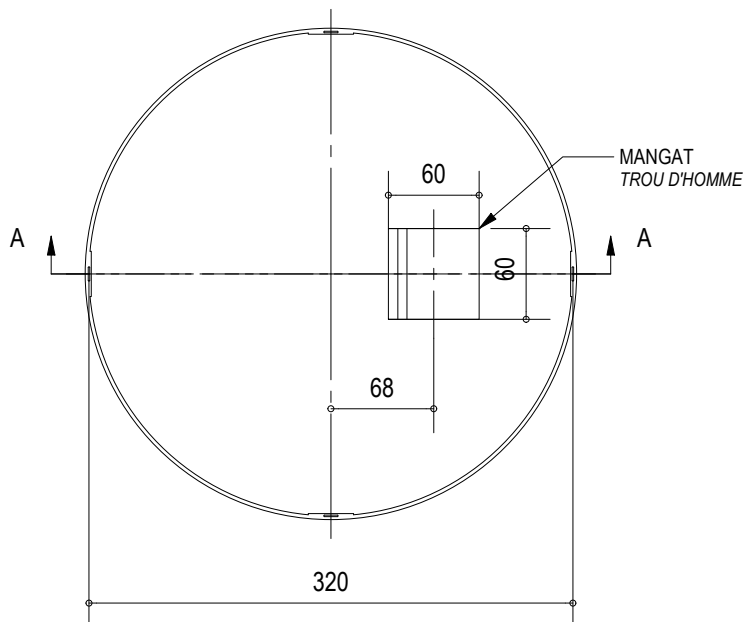
A-A
DOORSNEDE VOORAANZICHT
VUE DE FACE EN COUPE



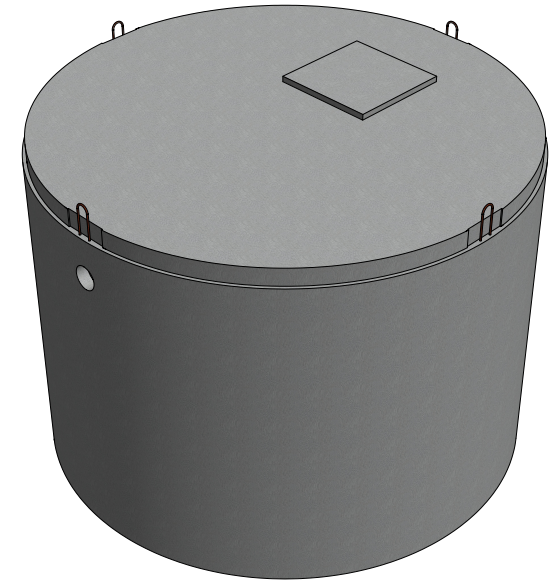
B-B
DOORSNEDE ZIJAAANZICHT
VUE LATÉRALE EN COUPE




BOVENAANZICHT
VUE DE DESSUS



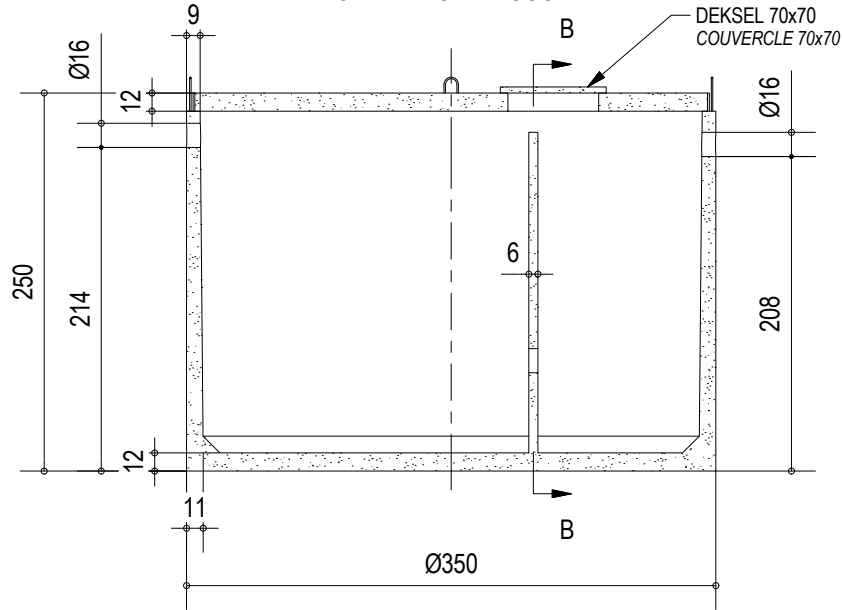
KENMERKEN	CARACTERISTIQUES	
Totale inhoud	15.000 L	Volume total
Nuttige inhoud	12.625 L	Volume utile
Aantal personen	53	Nombres de personnes
Gewicht	9.200 kg	Poids
Hijslussen	4	Boucles de levage
Buitenafmetingen	Ø 325 H 235 cm	Dimensions extérieures
Verkeersbelastingsklasse	A15 (NBN EN 124)	Classe de charge de trafic
Omgevingsklasse	EE3 (NBN B 15-001)	Classe d'environnement
Milieuklasse	XC4, XF1 (NBN EN 206-1)	Classe environnementale
Druksterkteklasse	C35/45	Classe de résistance



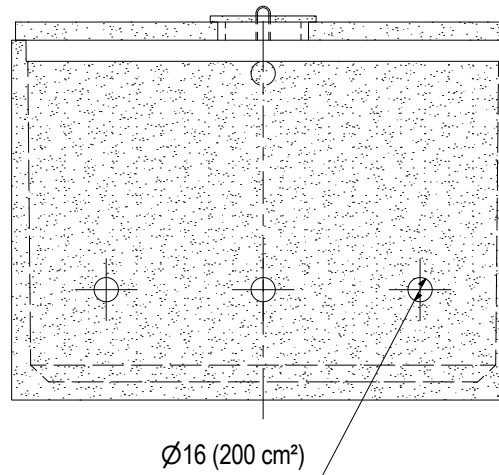
DRAWN BY:	SG	DATE:	15/10/2016
APPROVED BY:	CI	DATE:	29/10/2016
PROPRIETARY <small>THIS DOCUMENT MAY CONTAIN CONFIDENTIAL TECHNICAL DATA, INCLUDING TRADE SECRETS PROPRIETARY TO IBETON. THE DRAWING, DESIGN RIGHTS AND ALL OTHER DISCLOSURES IN THIS DOCUMENT ARE THE PROPERTY OF IBETON. UNAUTHORIZED USE, COPYING, DISTRIBUTION TO THIRD PARTIES, MANUFACTURE, OR REPRODUCTION IN WHOLE OR IN PART IS PROHIBITED.</small>			
REMARKS: afmetingen in cm - wijzigingen voorbehouden <small>dimensions en cm - sous réserve de modifications</small>			

 IBeton <small>STERKER DAN BETON</small>		IBeton bvba Industrieterrein TTS Italiëstraat 8-10 9140 Temse	☎ : 03/711 25 44 📠 : 03/711 25 45 ✉ : info@ibeton.be 🌐 : www.ibeton.be
MATERIAL: BETON / BÉTON		SCALE: 1 : 50 SIZE: A4	TITLE: SEPTISCHE PUT FOSSE SEPTIQUE
SHEET: 1 of 1	NUMBER: PUS 15.000	REV: 03	

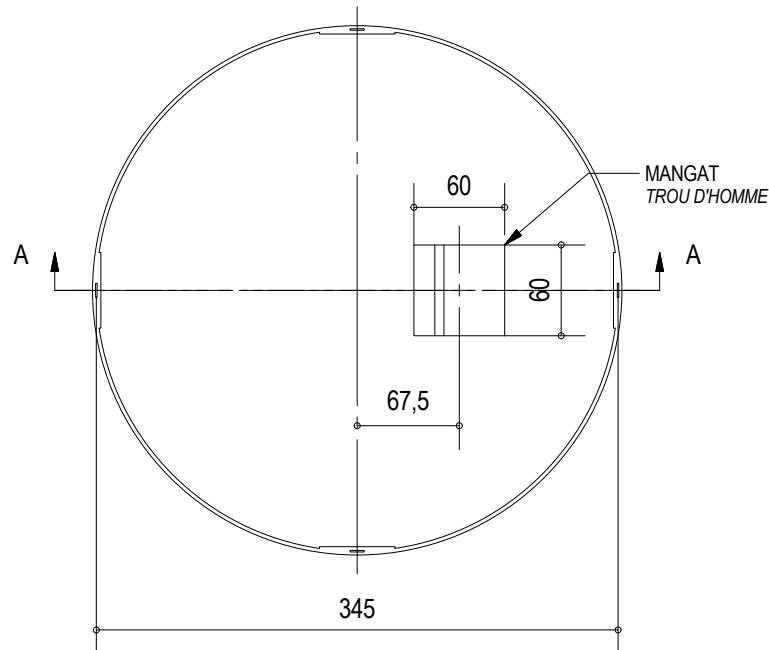
A-A
DOORSNEDE VOORAANZICHT
VUE DE FACE EN COUPE



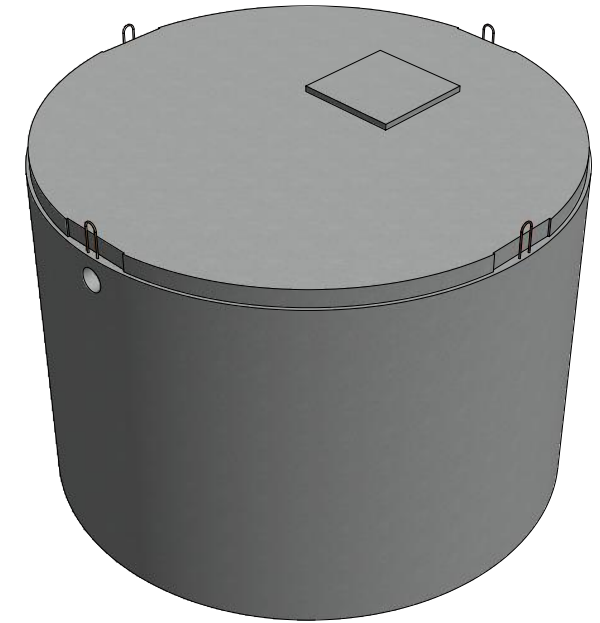
B-B
DOORSNEDE ZIJAAANZICHT
VUE LATERALE EN COUPE




BOVENAANZICHT
VUE DE DESSUS



KENMERKEN	CARACTERISTIQUES	
Totale inhoud	20.000 L	Volume total
Nuttige inhoud	17.940 L	Volume utile
Aantal personen	76	Nombres de personnes
Gewicht	11.000 kg	Poids
Hijsslussen	4	Boucles de levage
Buitenafmetingen	Ø 350 H 250 cm	Dimensions extérieures
Verkeersbelastingsklasse	A15 (NBN EN 124)	Classe de charge de trafic
Omgevingsklasse	EE3 (NBN B 15-001)	Classe d'environnement
Milieuklasse	XC4, XF1 (NBN EN 206-1)	Classe environnementale
Druksterkteklasse	C35/45	Classe de résistance



DRAWN BY: SG	DATE: 15/10/2016
APPROVED BY: CI	DATE: 29/10/2016
PROPRIETARY <small>THIS DOCUMENT MAY CONTAIN CONFIDENTIAL TECHNICAL DATA, INCLUDING TRADE SECRETS PROPRIETARY TO IBETON. THE DRAWING, DESIGN RIGHTS AND ALL OTHER DISCLOSURES IN THIS DOCUMENT ARE THE PROPERTY OF IBETON. UNAUTHORIZED USE, COPYING, DISTRIBUTION TO THIRD PARTIES, MANUFACTURE, OR REPRODUCTION IN WHOLE OR IN PART IS PROHIBITED.</small>	
REMARKS: afmetingen in cm - wijzigingen voorbehouden <small>dimensions en cm - sous réserve de modifications</small>	

		IBeton bvba Industrieterrein TTS Italiëstraat 8-10 9140 Temse	☎ : 03/711 25 44 📠 : 03/711 25 45 ✉ : info@ibeton.be 🌐 : www.ibeton.be
MATERIAL: BETON / BÉTON		SCALE: 1 : 50 SIZE: A4	
TITLE: SEPTISCHE PUT FOSSE SEPTIQUE			
SHEET: 1 of 1	NUMBER: PUS 20.000	REV: 02	