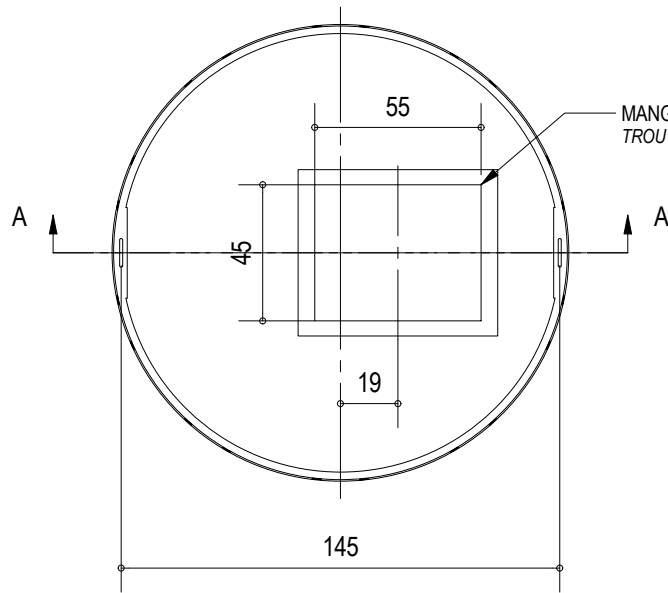
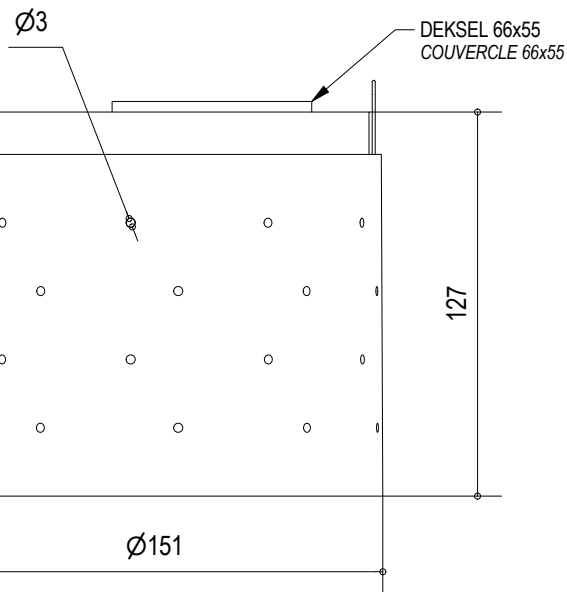
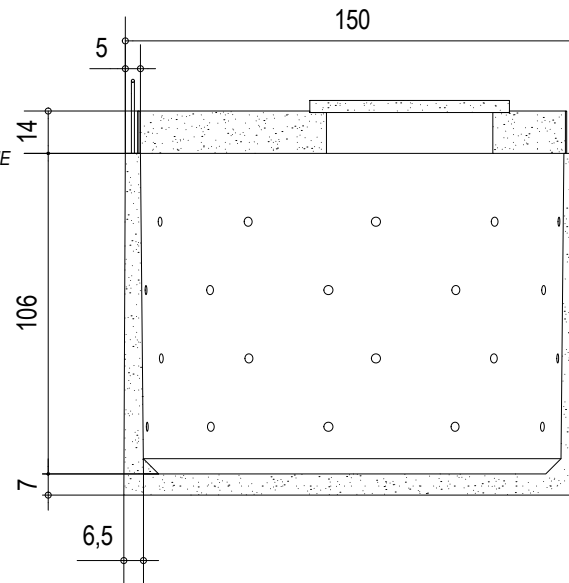


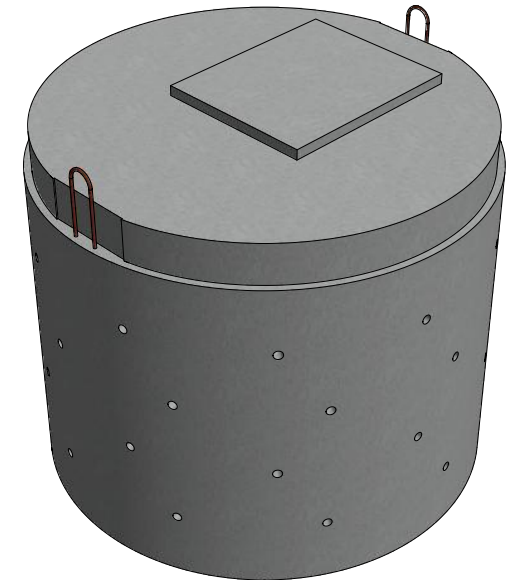
BOVENAANZICHT
VUE DE DESSUS




A-A
DOORSNEDE VOORAANZICHT
VUE DE FACE EN COUPE



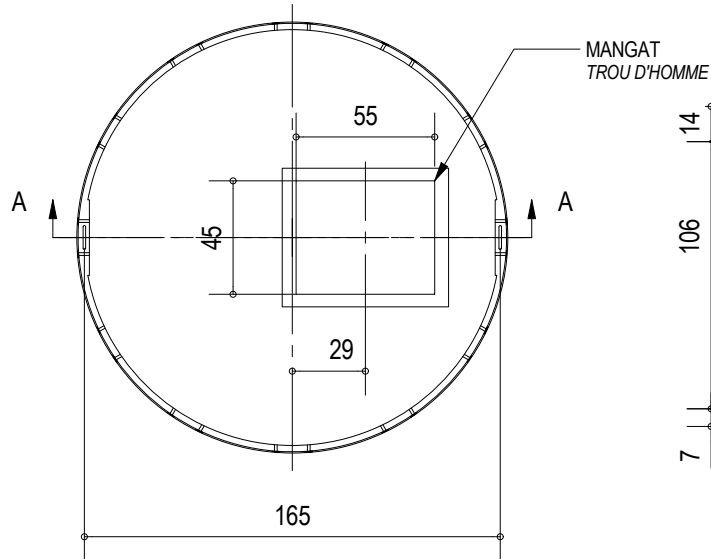
KENMERKEN	CARACTERISTIQUES	
Totale inhoud	1.500 L	Volume total
Gewicht	1.555 kg	Poids
Hijsslussen	2	Boucles de levage
Buitenafmetingen	Ø 151 H 127 cm	Dimensions extérieures
Verkeersbelastingsklasse	B125 (NBN EN 124)	Classe de charge de trafic
Omgevingsklasse	EE3 (NBN B 15-001)	Classe d'environnement
Milieuklasse	XC4, XF1 (NBN EN 206-1)	Classe environnementale
Druksterkteklasse	C35/45	Classe de résistance



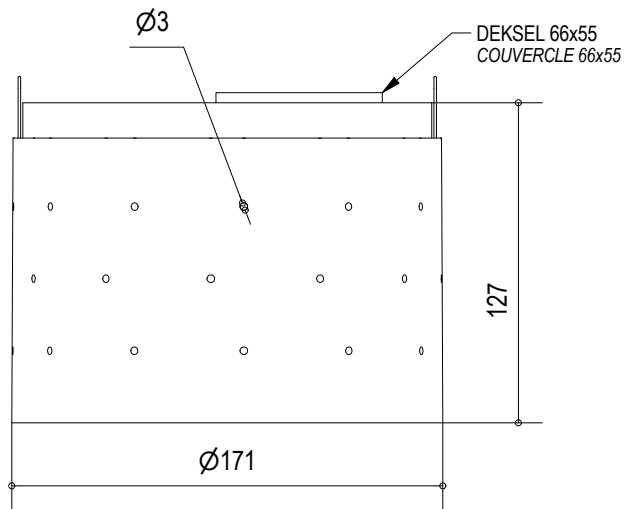
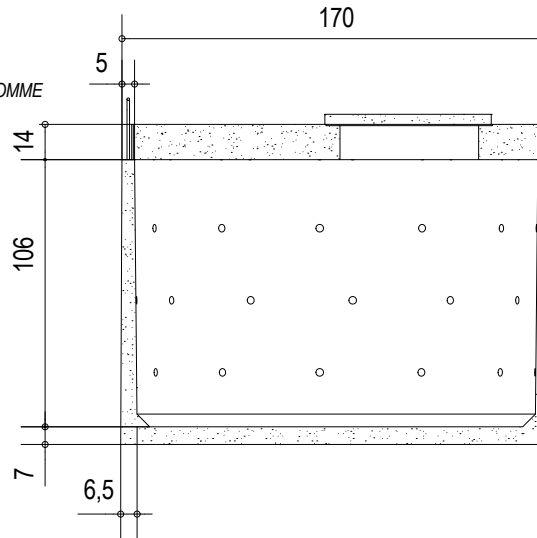
DRAWN BY: SG	DATE: 28/06/2018
APPROVED BY: CI	DATE: 6/07/2018
PROPRIETARY THIS DOCUMENT MAY CONTAIN CONFIDENTIAL TECHNICAL DATA, INCLUDING TRADE SECRETS PROPRIETARY TO IBETON. THE DRAWING, DESIGN RIGHTS AND ALL OTHER DISCLOSURES IN THIS DOCUMENT ARE THE PROPERTY OF IBETON. UNAUTHORIZED USE, COPYING, DISTRIBUTION TO THIRD PARTIES, MANUFACTURE, OR REPRODUCTION IN WHOLE OR IN PART IS PROHIBITED.	
REMARKS: afmetingen in cm - wijzigingen voorbehouden dimensions en cm - sous réserve de modifications	

 IBeton STERKER DAN BETON <i>Idlegem</i>		IBeton bvba Industrieterrein TTS Italiëstraat 8-10 9140 Temse	☎ : 03/711 25 44 📠 : 03/711 25 45 ✉ : info@ibeton.be 🌐 : www.ibeton.be
MATERIAL: BETON / BÉTON		SCALE: 1 : 25 SIZE: A4	
TITLE: BEZINKPUT PUIS PERDU			
SHEET: 1 of 1	NUMBER: PUBD 1.500	REV: 02	

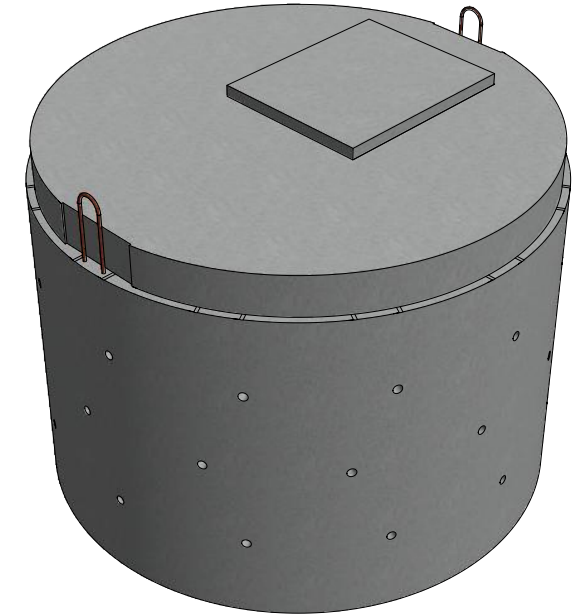
BOVENAANZICHT
VUE DE DESSUS




A-A
DOORSNEDE VOORAANZICHT
VUE DE FACE EN COUPE



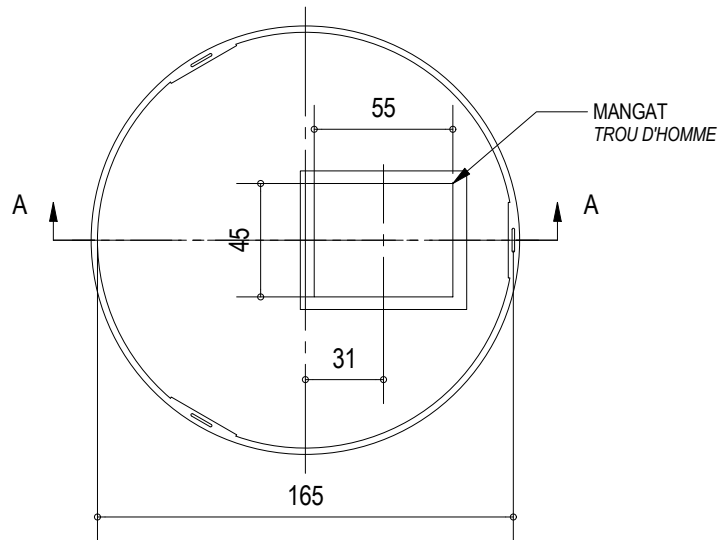
KENMERKEN	CARACTERISTIQUES	
Totale inhoud	2.000 L	Volume total
Gewicht	1.950 kg	Poids
Hijsslussen	2	Boucles de levage
Buitenafmetingen	Ø 171 H 127 cm	Dimensions extérieures
Verkeersbelastingsklasse	B125 (NBN EN 124)	Classe de charge de trafic
Omgevingsklasse	EE3 (NBN B 15-001)	Classe d'environnement
Milieuklasse	XC4, XF1 (NBN EN 206-1)	Classe environnementale
Druksterkteklasse	C35/45	Classe de résistance



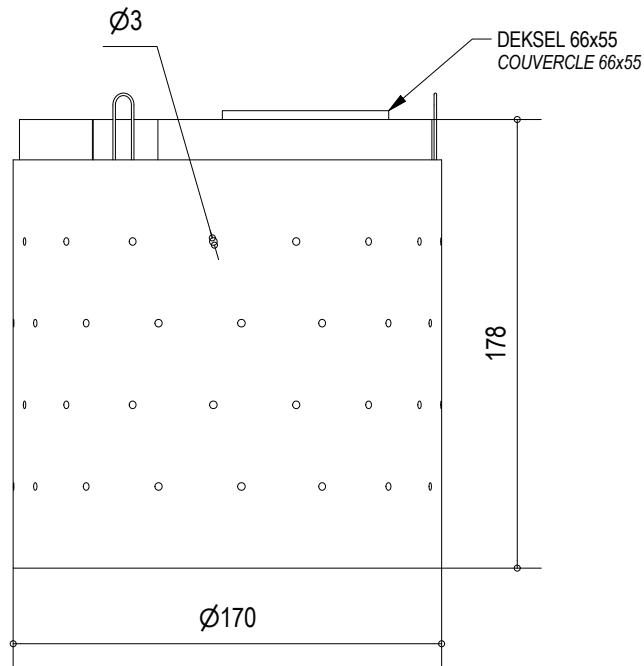
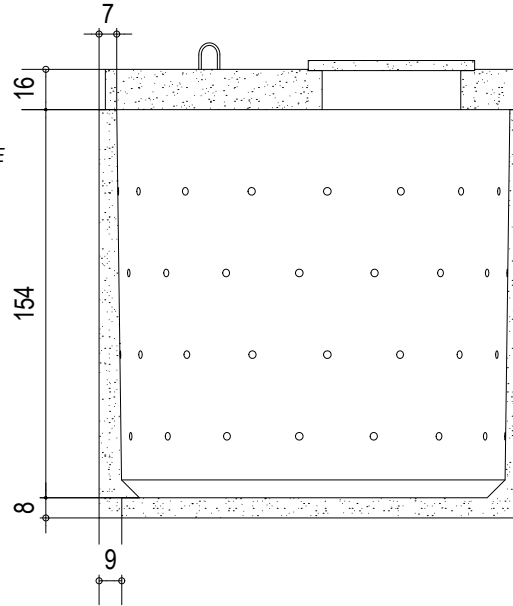
DRAWN BY: SG	DATE: 28/06/2018
APPROVED BY: CI	DATE: 6/07/2018
PROPRIETARY <small>THIS DOCUMENT MAY CONTAIN CONFIDENTIAL TECHNICAL DATA, INCLUDING TRADE SECRETS PROPRIETARY TO IBETON. THE DRAWING, DESIGN RIGHTS AND ALL OTHER DISCLOSURES IN THIS DOCUMENT ARE THE PROPERTY OF IBETON. UNAUTHORIZED USE, COPYING, DISTRIBUTION TO THIRD PARTIES, MANUFACTURE, OR REPRODUCTION IN WHOLE OR IN PART IS PROHIBITED.</small>	
REMARKS: <small>afmetingen in cm - wijzigingen voorbehouden dimensions en cm - sous réserve de modifications</small>	

		IBeton bvba Industrieterrein TTS Italiëstraat 8-10 9140 Temse	☎ : 03/711 25 44 📠 : 03/711 25 45 ✉ : info@ibeton.be 🌐 : www.ibeton.be
MATERIAL:		SCALE: 1 : 30	
BETON / BÉTON		SIZE: A4	
TITLE:			
BEZINKPUT PUITS PERDU			
SHEET:	NUMBER:	REV:	
1 of 1	PUBD 2.000	02	

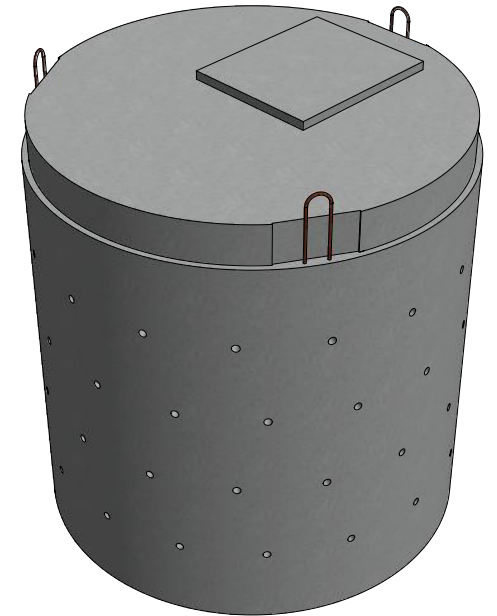
BOVENAANZICHT
VUE DE DESSUS




A-A
DORSNEDE VOORAANZICHT
VUE DE FACE EN COUPE



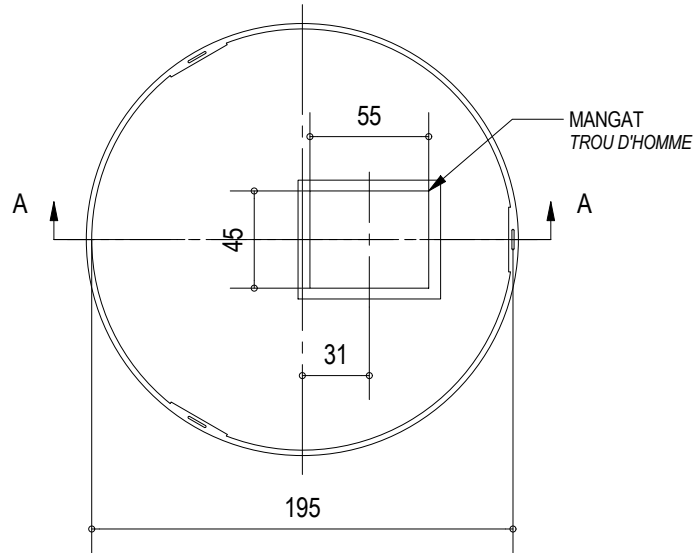
KENMERKEN	CARACTERISTIQUES	
Totale inhoud	3.000 L	Volume total
Gewicht	2.400 kg	Poids
Hijslussen	3	Boucles de levage
Buitenafmetingen	Ø 170 H 178 cm	Dimensions extérieures
Verkeersbelastingsklasse	B125 (NBN EN 124)	Classe de charge de trafic
Omgevingsklasse	EE3 (NBN B 15-001)	Classe d'environnement
Milieuklasse	XC4, XF1 (NBN EN 206-1)	Classe environnementale
Druksterkteklasse	C35/45	Classe de résistance



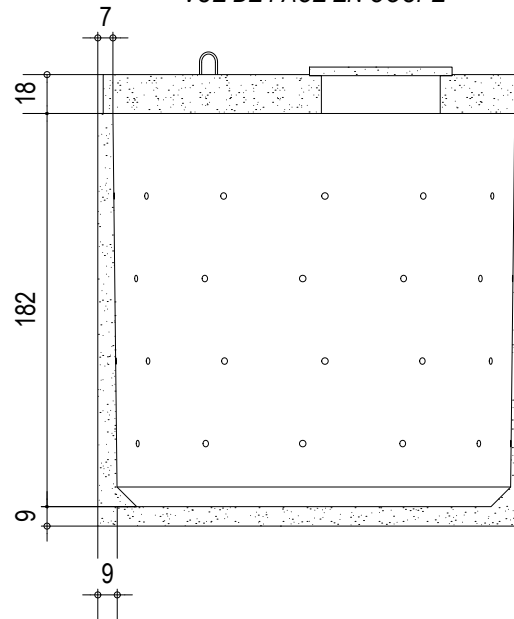
		IBeton bvba Industrieterrein TTS Italiëstraat 8-10 9140 Temse	☎ : 03/711 25 44 📠 : 03/711 25 45 ✉ : info@ibeton.be 🌐 : www.ibeton.be
MATERIAL:		SCALE: 1 : 30	
BETON / BÉTON		SIZE: A4	
TITLE: BEZINKPUT PUITS PERDU			
SHEET:	NUMBER:	REV:	
1 of 1	PUBD 3.000	01	

DRAWN BY:	SG	DATE:	28/06/2018
APPROVED BY:	CI	DATE:	6/07/2018
PROPRIETARY <small>THIS DOCUMENT MAY CONTAIN CONFIDENTIAL TECHNICAL DATA, INCLUDING TRADE SECRETS PROPRIETARY TO IBETON. THE DRAWING, DESIGN RIGHTS AND ALL OTHER DISCLOSURES IN THIS DOCUMENT ARE THE PROPERTY OF IBETON. UNAUTHORIZED USE, COPYING, DISTRIBUTION TO THIRD PARTIES, MANUFACTURE, OR REPRODUCTION IN WHOLE OR IN PART IS PROHIBITED.</small>			
REMARKS: afmetingen in cm - wijzigingen voorbehouden dimensions en cm - sous réserve de modifications			

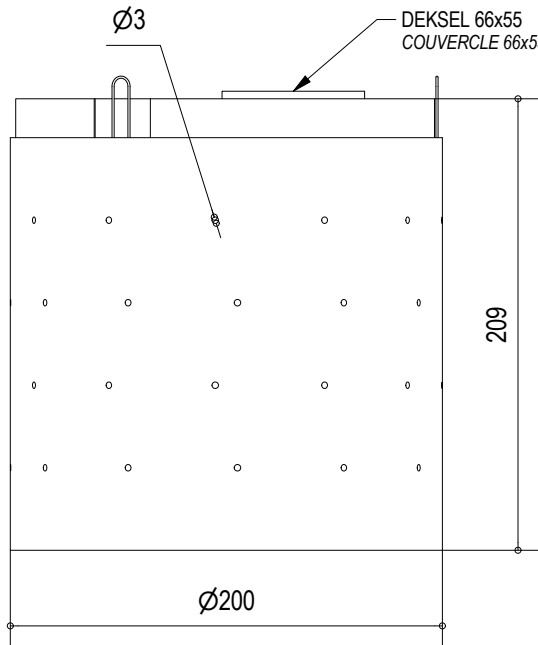
BOVENAANZICHT
VUE DE DESSUS



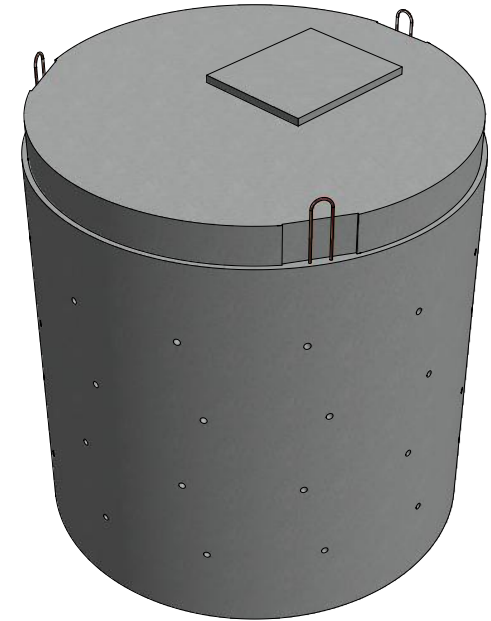
A-A
DOORSNEDE VOORAANZICHT
VUE DE FACE EN COUPE




DEKSEL 66x55
COUVERCLE 66x55



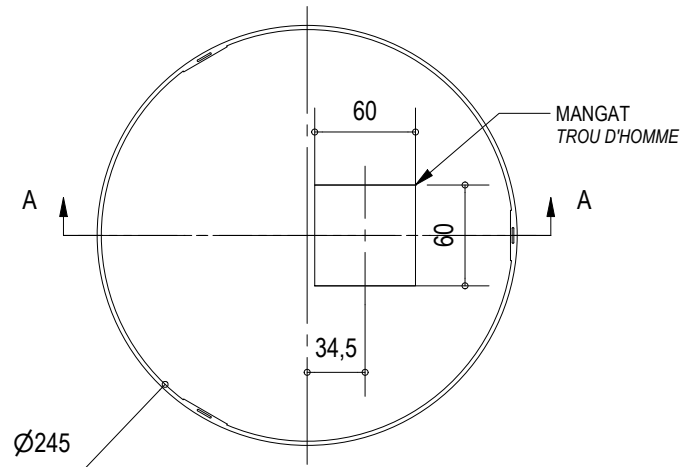
KENMERKEN	CARACTERISTIQUES	
Totale inhoud	5.000 L	Volume total
Gewicht	3.550 kg	Poids
Hijsslussen	3	Boucles de levage
Buitenafmetingen	Ø 200 H 209 cm	Dimensions extérieures
Verkeersbelastingsklasse	B125 (NBN EN 124)	Classe de charge de trafic
Omgevingsklasse	EE3 (NBN B 15-001)	Classe d'environnement
Milieuklasse	XC4, XF1 (NBN EN 206-1)	Classe environnementale
Druksterkteklasse	C35/45	Classe de résistance



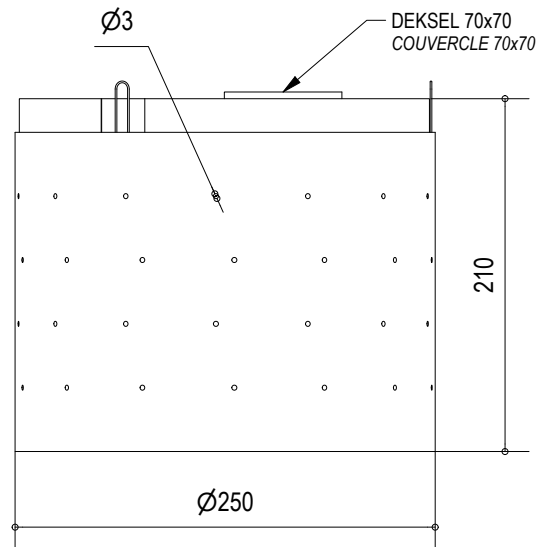
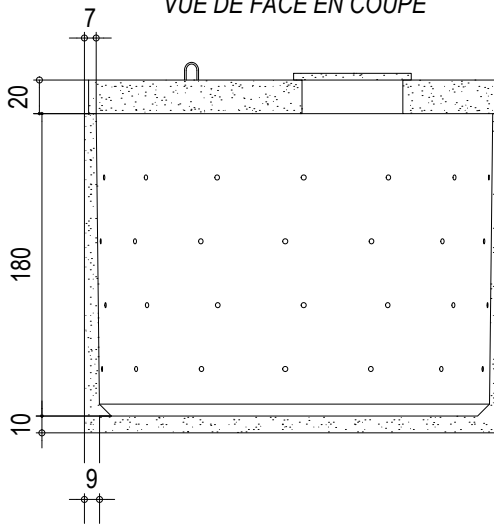
DRAWN BY: SG	DATE: 28/06/2018
APPROVED BY: CI	DATE: 6/07/2018
PROPRIETARY <small>THIS DOCUMENT MAY CONTAIN CONFIDENTIAL TECHNICAL DATA, INCLUDING TRADE SECRETS PROPRIETARY TO IBETON. THE DRAWING, DESIGN RIGHTS AND ALL OTHER DISCLOSURES IN THIS DOCUMENT ARE THE PROPERTY OF IBETON. UNAUTHORIZED USE, COPYING, DISTRIBUTION TO THIRD PARTIES, MANUFACTURE, OR REPRODUCTION IN WHOLE OR IN PART IS PROHIBITED.</small>	
REMARKS: <small>afmetingen in cm - wijzigingen voorbehouden dimensions en cm - sous réserve de modifications</small>	

 IBeton <small>STERKER DAN BETON <i>Idlegem</i></small>		IBeton bvba Industrieterrein TTS Italiëstraat 8-10 9140 Temse	☎ : 03/711 25 44 📠 : 03/711 25 45 ✉ : info@ibeton.be 🌐 : www.ibeton.be
MATERIAL: BETON / BÉTON		SCALE: 1 : 35 SIZE: A4	
TITLE: BEZINKPUT PUIS PERDU			
SHEET: 1 of 1	NUMBER: PUBD 5.000	REV: 01	

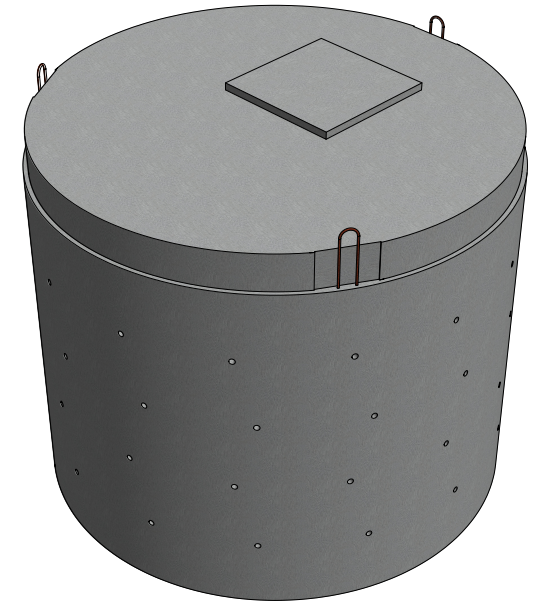
BOVENAANZICHT
VUE DE DESSUS




A-A
DOORSNEDE VOORAANZICHT
VUE DE FACE EN COUPE



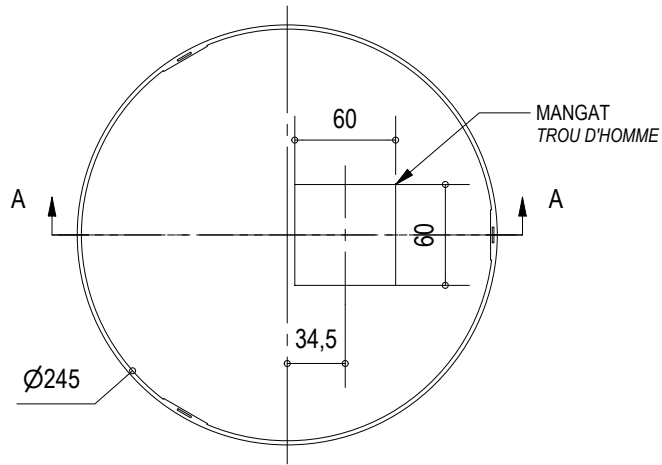
KENMERKEN	CARACTERISTIQUES	
Totale inhoud	7.500 L	Volume total
Gewicht	6.000 kg	Poids
Hijsslussen	3	Boucles de levage
Buitenafmetingen	Ø 250 H 210 cm	Dimensions extérieures
Verkeersbelastingsklasse	B125 (NBN EN 124)	Classe de charge de trafic
Omgevingsklasse	EE3 (NBN B 15-001)	Classe d'environnement
Milieuklasse	XC4, XF1 (NBN EN 206-1)	Classe environnementale
Druksterkteklasse	C35/45	Classe de résistance



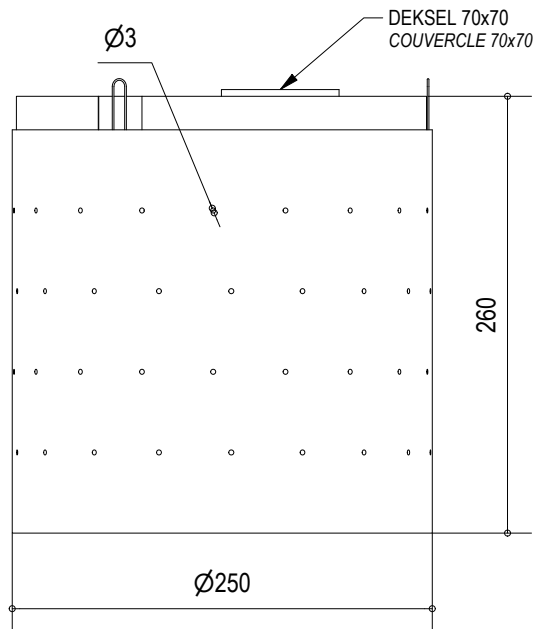
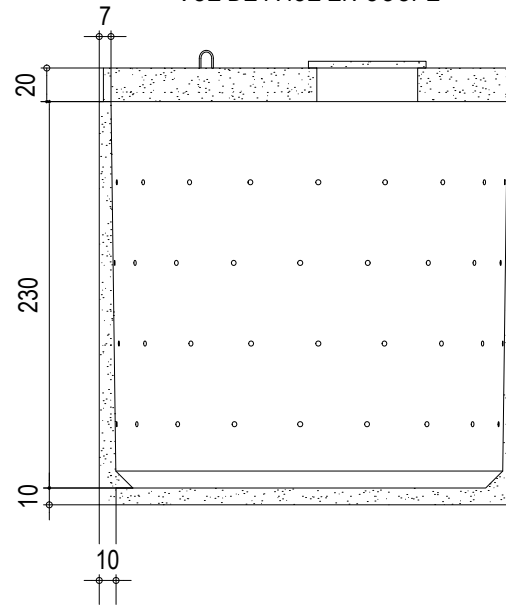
 IBeton <small>STERKER DAN BETON <i>Belgium</i></small>		IBeton bvba Industrieterrein TTS Italiëstraat 8-10 9140 Temse	☎ : 03/711 25 44 📠 : 03/711 25 45 ✉ : info@ibeton.be 🌐 : www.ibeton.be
MATERIAL:		SCALE: 1 : 45	
BETON / BÉTON		SIZE: A4	
TITLE:		BEZINKPUT PUIS PERDU	
SHEET:	NUMBER:	REV:	
1 of 1	PUBD 7.500		02

DRAWN BY:	SG	DATE:	28/06/2018
APPROVED BY:	CI	DATE:	6/07/2018
PROPRIETARY <small>THIS DOCUMENT MAY CONTAIN CONFIDENTIAL TECHNICAL DATA, INCLUDING TRADE SECRETS PROPRIETARY TO IBETON. THE DRAWING, DESIGN RIGHTS AND ALL OTHER DISCLOSURES IN THIS DOCUMENT ARE THE PROPERTY OF IBETON. UNAUTHORIZED USE, COPYING, DISTRIBUTION TO THIRD PARTIES, MANUFACTURE, OR REPRODUCTION IN WHOLE OR IN PART IS PROHIBITED.</small>			
REMARKS: afmetingen in cm - wijzigingen voorbehouden dimensions en cm - sous réserve de modifications			

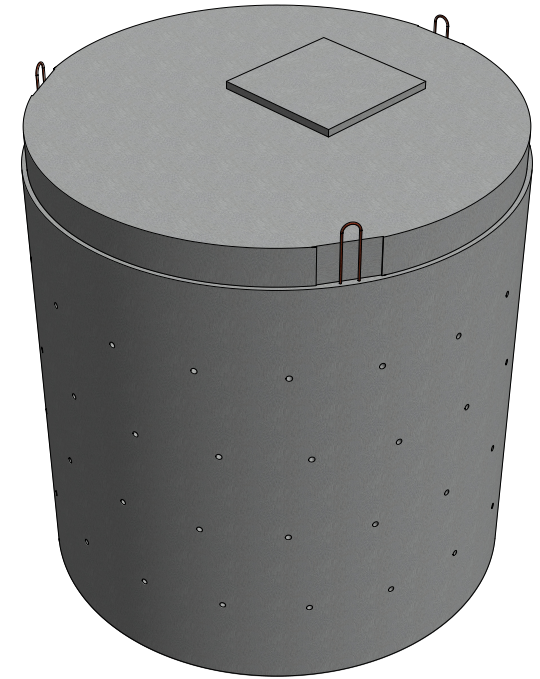
BOVENAANZICHT
VUE DE DESSUS




A-A
DOORSNEDE VOORAANZICHT
VUE DE FACE EN COUPE



KENMERKEN	CARACTERISTIQUES	
Totale inhoud	10.000 L	Volume total
Gewicht	6.800 kg	Poids
Hijsslussen	3	Boucles de levage
Buitenafmetingen	Ø 250 H 260 cm	Dimensions extérieures
Verkeersbelastingsklasse	B125 (NBN EN 124)	Classe de charge de trafic
Omgevingsklasse	EE3 (NBN B 15-001)	Classe d'environnement
Milieuklasse	XC4, XF1 (NBN EN 206-1)	Classe environnementale
Druksterkteklasse	C35/45	Classe de résistance



DRAWN BY: SG	DATE: 28/06/2018
APPROVED BY: CI	DATE: 6/07/2018
PROPRIETARY <small>THIS DOCUMENT MAY CONTAIN CONFIDENTIAL TECHNICAL DATA, INCLUDING TRADE SECRETS PROPRIETARY TO IBETON. THE DRAWING, DESIGN RIGHTS AND ALL OTHER DISCLOSURES IN THIS DOCUMENT ARE THE PROPERTY OF IBETON. UNAUTHORIZED USE, COPYING, DISTRIBUTION TO THIRD PARTIES, MANUFACTURE, OR REPRODUCTION IN WHOLE OR IN PART IS PROHIBITED.</small>	
REMARKS: afmetingen in cm - wijzigingen voorbehouden <small>dimensions en cm - sous réserve de modifications</small>	

		IBeton bvba Industrieterrein TTS Italiëstraat 8-10 9140 Temse	☎ : 03/711 25 44 📠 : 03/711 25 45 ✉ : info@ibeton.be 🌐 : www.ibeton.be
MATERIAL: BETON / BÉTON		SCALE: 1 : 45	SIZE: A4
TITLE: BEZINKPUT PUITS PERDU			
SHEET: 1 of 1	NUMBER: PUBD 10.000	REV: 02	