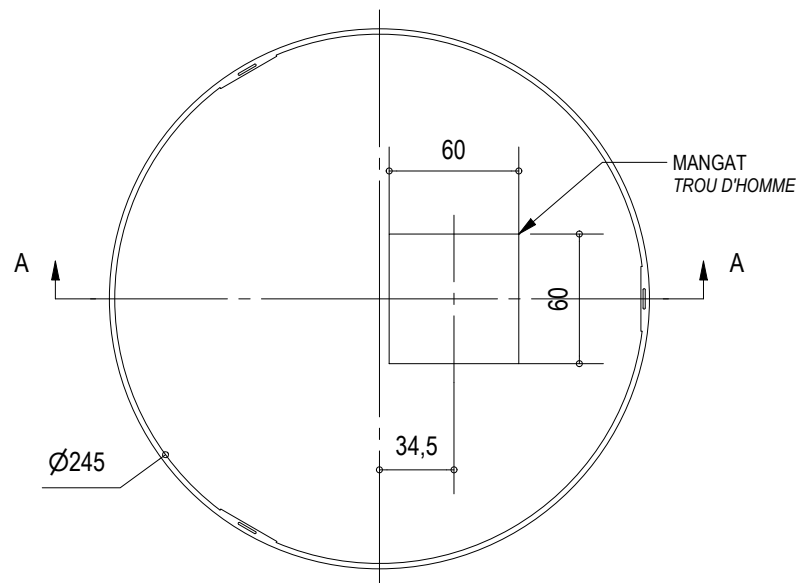
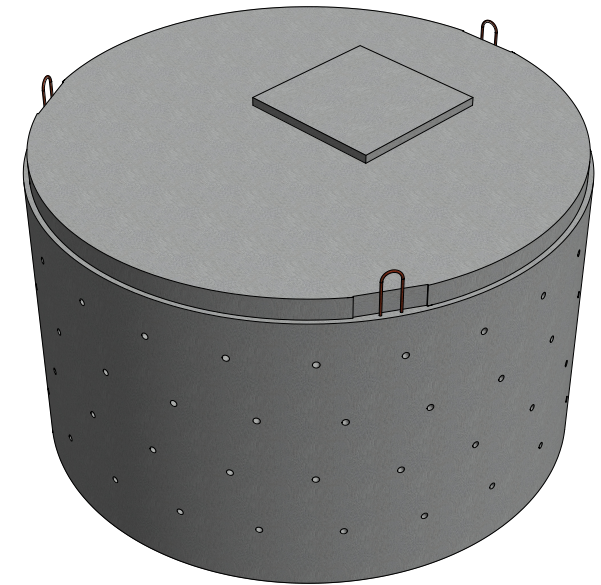



BOVENAANZICHT  
VUE DE DESSUS



KENMERKEN	CARACTERISTIQUES	
Totale inhoud	5.000 L	Volume total
Gewicht	4.300 kg	Poids
Hijslussen	3	Boucles de levage
Buitenafmetingen	Ø 250 H 150 cm	Dimensions extérieures
Verkeersbelastingsklasse	A15 (NBN EN 124)	Classe de charge de trafic
Omgevingsklasse	EE3 (NBN B 15-001)	Classe d'environnement
Milieuklasse	XC4, XF1 (NBN EN 206-1)	Classe environnementale
Druksterkteklasse	C35/45	Classe de résistance



DRAWN BY:	SG	DATE:	15/10/2016
APPROVED BY:	CI	DATE:	29/10/2016
<b>PROPRIETARY</b> THIS DOCUMENT MAY CONTAIN CONFIDENTIAL TECHNICAL DATA, INCLUDING TRADE SECRETS PROPRIETARY TO IBETON. THE DRAWING, DESIGN RIGHTS AND ALL OTHER DISCLOSURES IN THIS DOCUMENT ARE THE PROPERTY OF IBETON. UNAUTHORIZED USE, COPYING, DISTRIBUTION TO THIRD PARTIES, MANUFACTURE, OR REPRODUCTION IN WHOLE OR IN PART IS PROHIBITED.			
<b>REMARKS:</b> afmetingen in cm - wijzigingen voorbehouden dimensions en cm - sous réserve de modifications			

 <b>IBeton</b> STERKER DAN BETON <i>Jelegems</i>		<b>IBeton bvba</b> Industrieterrein TTS Italiëstraat 8-10 9140 Temse	☎ : 03/711 25 44 📠 : 03/711 25 45 ✉ : info@ibeton.be 🌐 : www.ibeton.be
<b>MATERIAL:</b> BETON / BÉTON		<b>SCALE:</b> 1 : 35 <b>SIZE:</b> A4	
<b>TITLE:</b> BEZINKPUT - LAAG MODEL PUIITS PERDU - MODÈLE AVEC PROFONDEUR RÉDUITE			
<b>SHEET:</b> 1 of 1	<b>NUMBER:</b> PUB-L 5.000	<b>REV:</b> 03	